

SEMIRREMOLQUE VUELCO BILATERAL



1 EJE

2 EJES

1 + 1 EJES

3 EJES

2 + 1 EJES

1 + 1 + 1 EJES

TIPO DE CONFIGURACION: 1 EJE

PLANO PDF



CAPACIDAD DE CARGA (Kg) CON TRACTOR 4X2

TARA ESTIMADA

6.000

CAPACIDAD DE CARGA

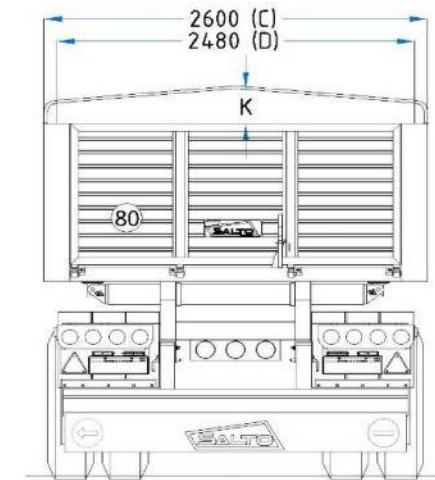
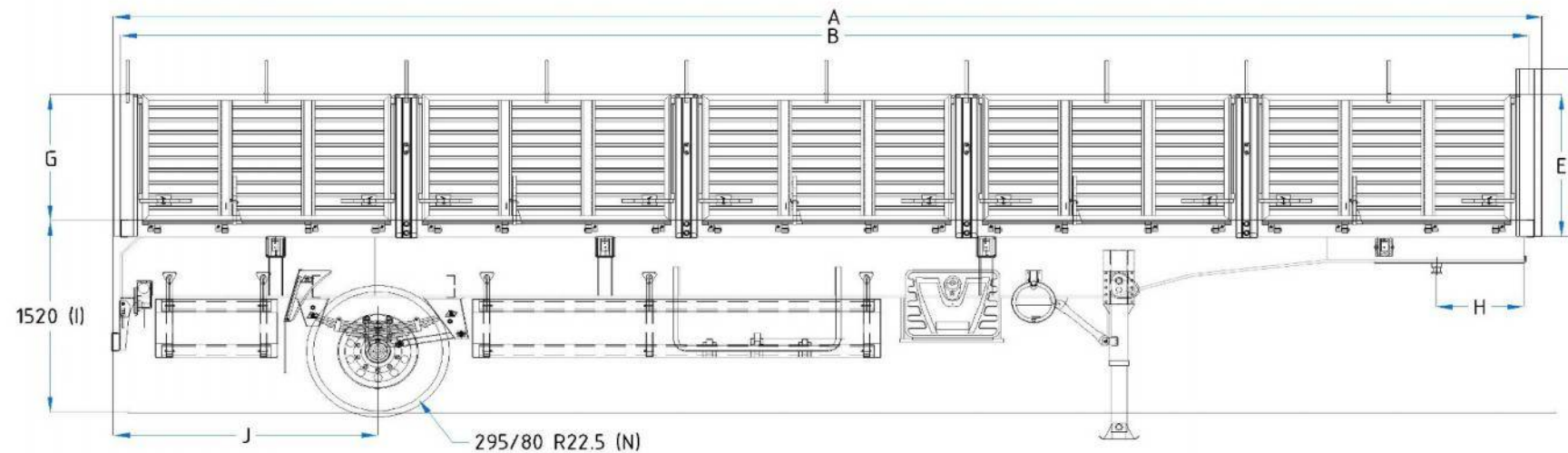
15.000

PBTC

27.000

CUADRO DE DIMENSIONES (mm)

A	B	C	D	E	F	G	H	I	J	K	L	M	N
Largo exterior	Largo interior	Ancho exterior	Ancho interior	Altura de baranda	Altura frente	Altura culaton	Distancia frente a perno rey	Altura de plataforma de carga	Voladizo	Altura arcos lona	Distancia entre ejes	-	Rodado
9.400 / 10.500	9.300 / 10.400	2.600	2.480	800 / 1.000 / 1.100 / 1.200	800 / 1.000 / 1.200 / 1.400 / 1.600 / 1.800	800 / 1.000 / 1.200 / 1.400 / 1.600 / 1.800	450 A 1850	1.520	750 A 3.500	290	-	-	295/80 R22.5



TIPO DE CONFIGURACION: 2 EJES

PLANO PDF



CAPACIDAD DE CARGA (Kg) CON TRACTOR 4X2

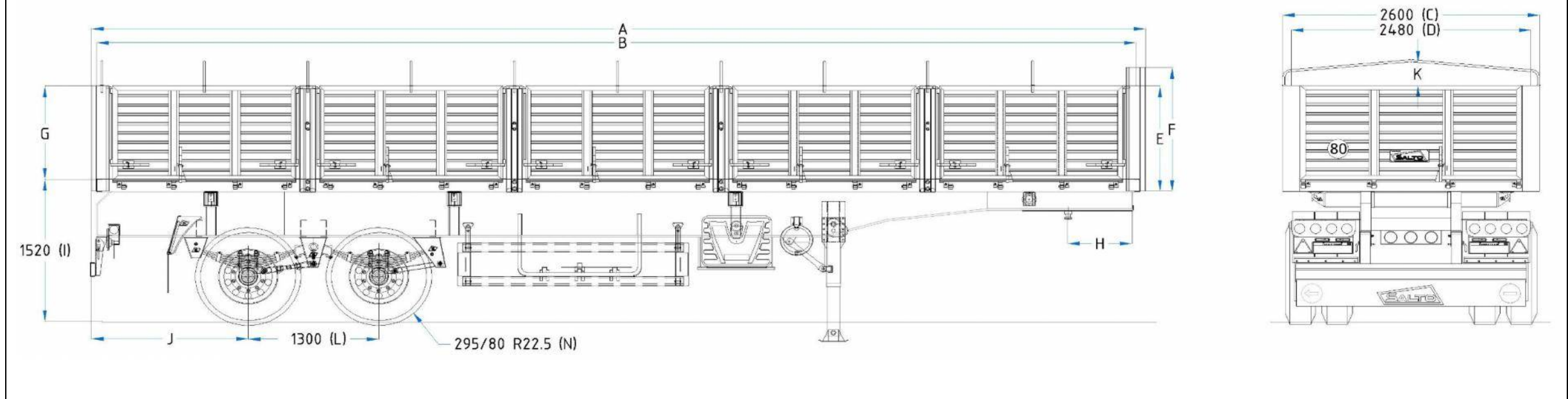
TARA ESTIMADA	7.500	CAPACIDAD DE CARGA	21.000	PBTC	34.500
---------------	-------	--------------------	--------	------	--------

CAPACIDAD DE CARGA (Kg) CON TRACTOR 6X2

TARA ESTIMADA	7.500	CAPACIDAD DE CARGA	26.500	PBTC	42.000
---------------	-------	--------------------	--------	------	--------

CUADRO DE DIMENSIONES (mm)

A	B	C	D	E	F	G	H	I	J	K	L	M	N
Largo exterior	Largo interior	Ancho exterior	Ancho interior	Altura de baranda	Altura frente	Altura culaton	Distancia frente a perno rey	Altura de plataforma de carga	Voladizo	Altura arcos lona	Distancia entre ejes	-	Rodado
9.400 / 10.500	9.300 / 10.400	2.600	2.480	800 / 1.000 / 1.100 / 1.200	800 / 1.000 / 1.200 / 1.400 / 1.600 / 1.800	800 / 1.000 / 1.200 / 1.400 / 1.600 / 1.800	450 A 1850	1.520	750 A 3.500	290	1.300	-	295/80 R22.5



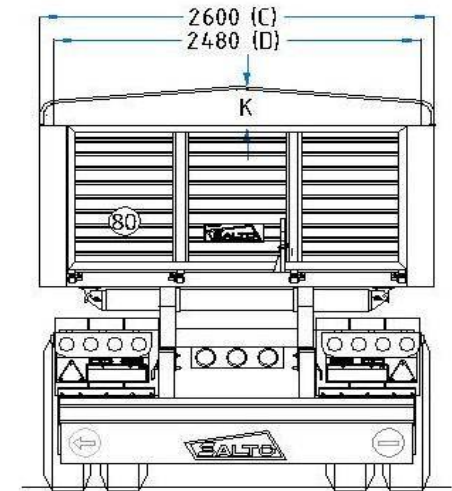
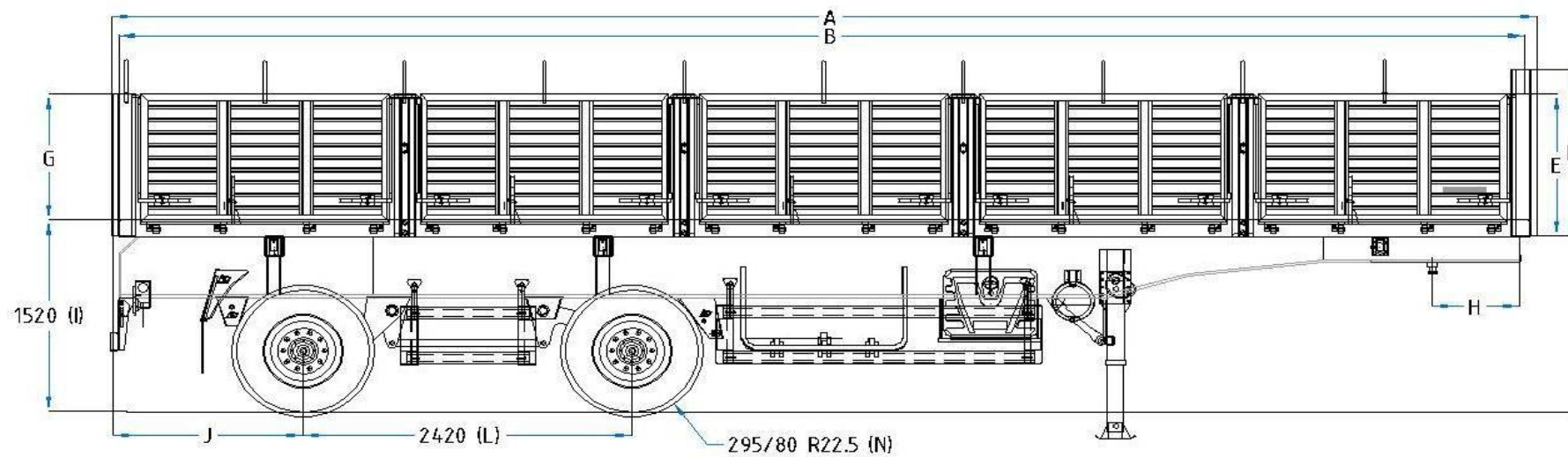
TIPO DE CONFIGURACION: 1 + 1 EJES

PLANO PDF



CAPACIDAD DE CARGA (Kg) CON TRACTOR 6X2

TARA ESTIMADA	7.000	CAPACIDAD DE CARGA	30.000	PBTC	45.000	CUADRO DE DIMENSIONES (mm)							
A	B	C	D	E	F	G	H	I	J	K	L	M	N
Largo exterior	Largo interior	Ancho exterior	Ancho interior	Altura de baranda	Altura frente	Altura culaton	Distancia frente a perno rey	Altura de plataforma de carga	Voladizo	Altura arcos lona	Distancia entre ejes	-	Rodado
9.400 / 10.500	9.300 / 10.400	2.600	2.480	800 / 1.000 / 1.100 / 1.200	800 / 1.000 / 1.200 / 1.400 / 1.600 / 1.800	800 / 1.000 / 1.200 / 1.400 / 1.600 / 1.800	450 A 1850	1.520	750 A 3.500	290	2420	-	295/80 R22.5



TIPO DE CONFIGURACION: 3 EJES

PLANO PDF



CAPACIDAD DE CARGA (Kg) CON TRACTOR 6X2 (Suspension neumatica en tractor y semirremolque)

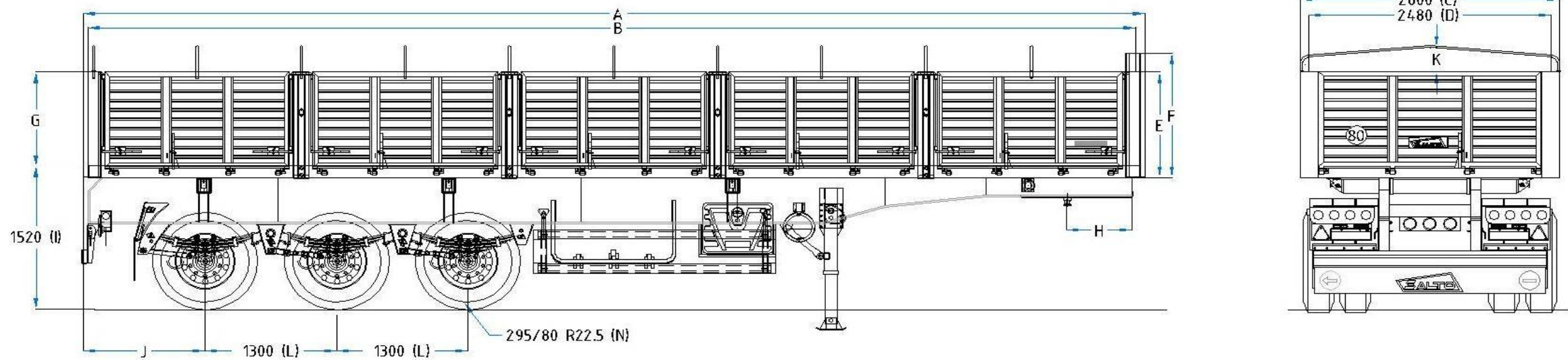
TARA ESTIMADA	7.000	CAPACIDAD DE CARGA	37.000	PBTC	52.000
---------------	-------	--------------------	--------	------	--------

CAPACIDAD DE CARGA (Kg) CON TRACTOR 6X2

TARA ESTIMADA	7.000	CAPACIDAD DE CARGA	34.500	PBTC	49.500
---------------	-------	--------------------	--------	------	--------

CUADRO DE DIMENSIONES (mm)

A	B	C	D	E	F	G	H	I	J	K	L	M	N
Largo exterior	Largo interior	Ancho exterior	Ancho interior	Altura de baranda	Altura frente	Altura culaton	Distancia frente a perno rey	Altura de plataforma de carga	Voladizo	Altura arcos lona	Distancia entre ejes	-	Rodado
9.400 / 10.500	9.300 / 10.400	2.600	2.480	800 / 1.000 / 1.100 / 1.200	800 / 1.000 / 1.200 / 1.400 / 1.600 / 1.800	800 / 1.000 / 1.200 / 1.400 / 1.600 / 1.800	450 A 1850	1.520	750 A 3.500	290	1.300	-	295/80 R22.5



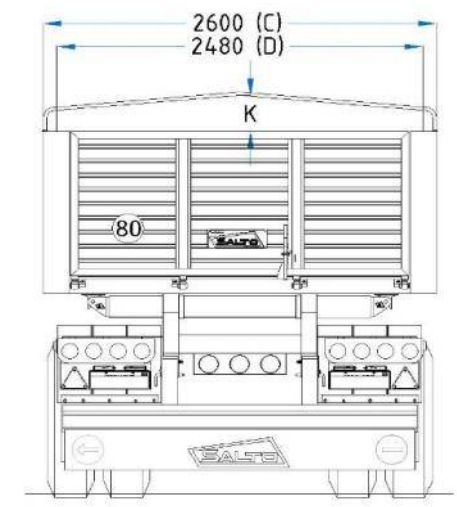
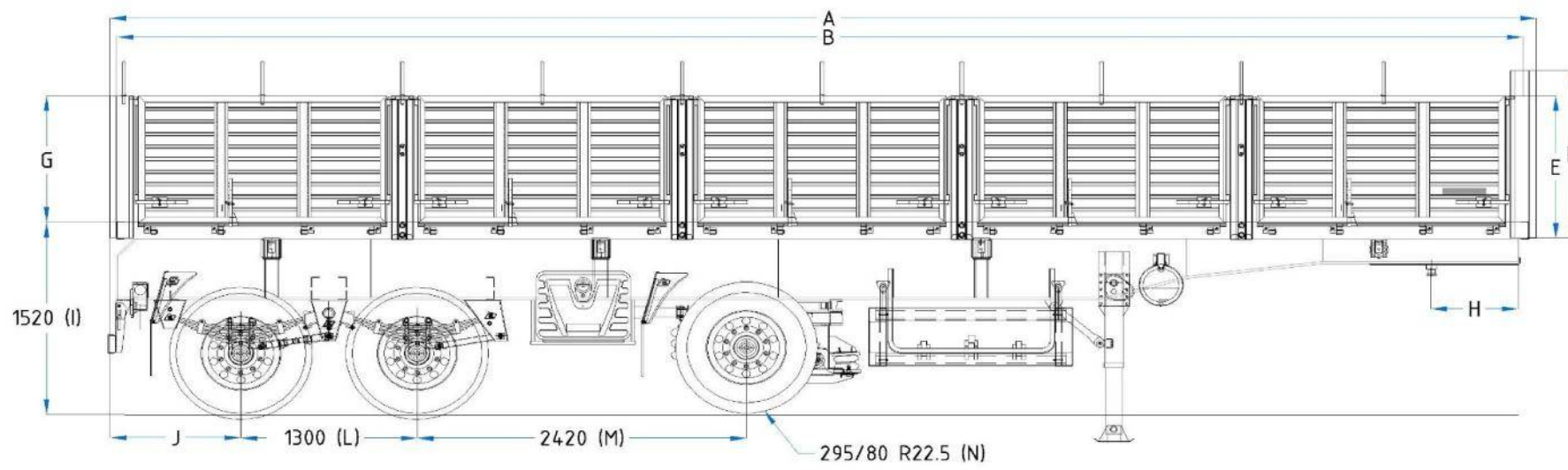
TIPO DE CONFIGURACION: 2 + 1 EJES

PLANO PDF



CAPACIDAD DE CARGA (Kg) CON TRACTOR 6X2

TARA ESTIMADA	8.000	CAPACIDAD DE CARGA	36.500	PBTC	52.500	CUADRO DE DIMENSIONES (mm)							
A	B	C	D	E	F	G	H	I	J	K	L	M	N
Largo exterior	Largo interior	Ancho exterior	Ancho interior	Altura de baranda	Altura frente	Altura culaton	Distancia frente a perno rey	Altura de plataforma de carga	Voladizo	Altura arcos lona	Distancia entre ejes	Distancia de eje central a direccional	Rodado
9.400 / 10.500	9.300 / 10.400	2.600	2.480	800 / 1.000 / 1.100 / 1.200	800 / 1.000 / 1.200 / 1.400 / 1.600 / 1.800	800 / 1.000 / 1.200 / 1.400 / 1.600 / 1.800	450 A 1850	1.520	750 A 3.500	290	1.300	2.420	295/80 R22.5



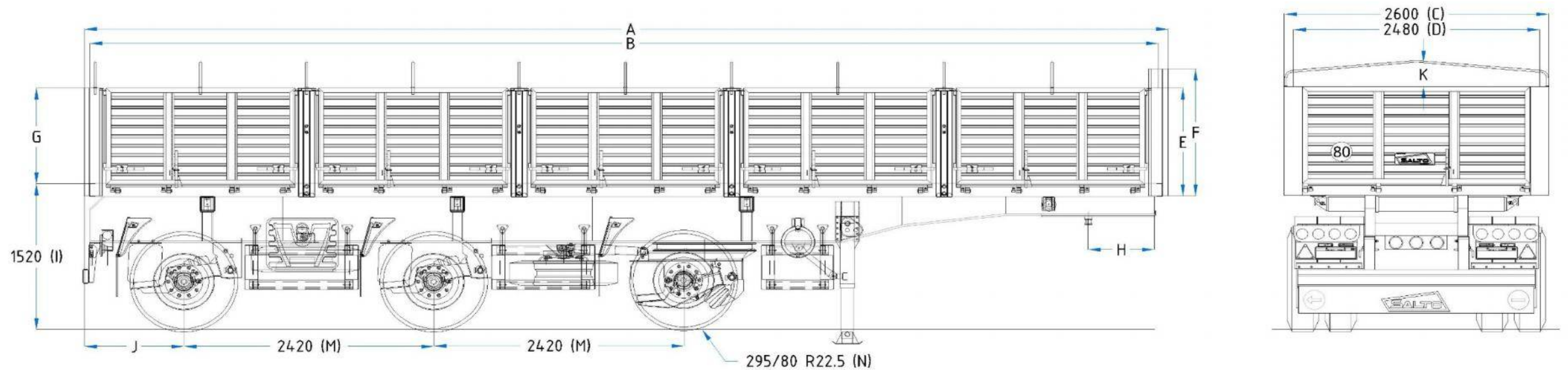
TIPO DE CONFIGURACION: 1 + 1 + 1 EJES

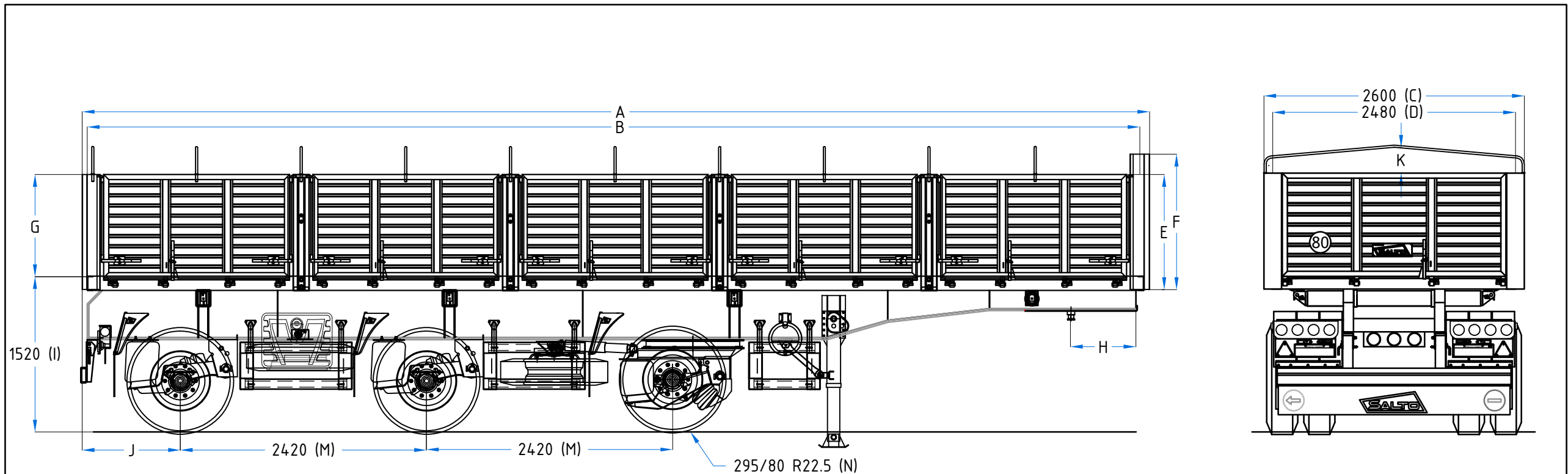
PLANO PDF



CAPACIDAD DE CARGA (Kg) CON TRACTOR 6X2

TARA ESTIMADA	7.000	CAPACIDAD DE CARGA	39.500	PBTC	55.500	CUADRO DE DIMENSIONES (mm)							
A	B	C	D	E	F	G	H	I	J	K	L	M	N
Largo exterior	Largo interior	Ancho exterior	Ancho interior	Altura de baranda	Altura frente	Altura culaton	Distancia frente a perno rey	Altura de plataforma de carga	Voladizo	Altura arcos lona	Distancia entre ejes	Distancia de eje central a direccional	Rodado
9.400 / 10.500	9.300 / 10.400	2.600	2.480	800 / 1.000 / 1.100 / 1.200	800 / 1.000 / 1.200 / 1.400 / 1.600 / 1.800	800 / 1.000 / 1.200 / 1.400 / 1.600 / 1.800	450 A 1850	1.520	750 A 3.500	290	-	-	295/80 R22.5

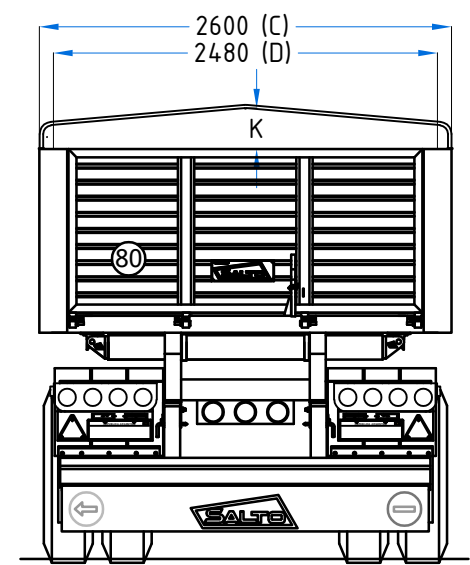
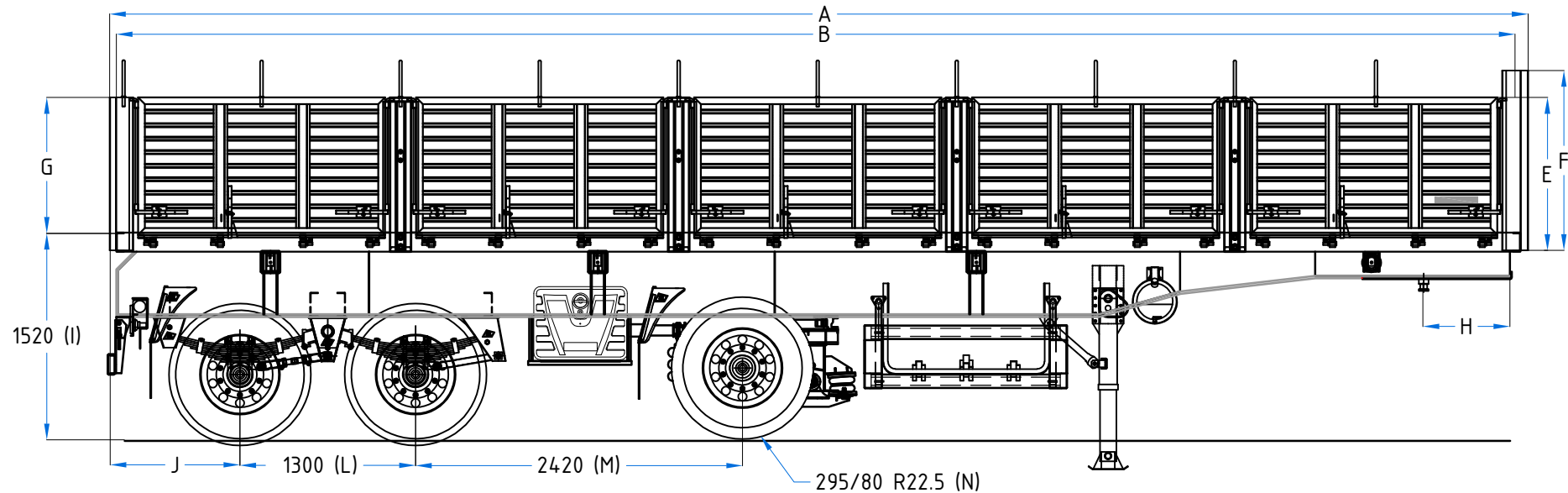




N	Rodado	295/80 R22.5
M	Distancia entre ejes	2420
K	Altura arcos de lona	290
J	Voladizo trasero	750 a 3000
I	Altura de plataforma de carga	1520
H	Distancia al perno de enganche	350 a 1300
G	Altura culatón	800/1000/1200/1400/1600/1800
F	Altura frente	800/1000/1200/1400/1600/1800
E	Altura de baranda	800/1000/1100/1200
D	Ancho inferior	2480
C	Ancho exterior	2600
B	Largo interior	9300/10400
A	Largo exterior	9400/10500
COTA	DESCRIPCION	DIMENSION (mm)

PBTC	55.500
Capacidad de carga	39.500
Tara estimada	7.000
DESCRIPCION	PESO (Kg)
Configuración con tractor 6x2.	

FDG	29/08/18	DETALLE: Vista general de la unidad		Medidas en: mm.	Matar cantos vivos
DIBUJO	FECHA	NOMBRE: Semirremolque vuelco bilateral 1 + 1 + 1		Material no indicado: Acero SAE1010	
REVISO	FECHA	USADO POR: Acoplados Salto		Tolerancias no indicadas: ±2 mm.	
APROBO	FECHA	ULTIMA MODIFICACION:		Tolerancia angular no indicada: ±2°	
		ESC: S/E			
				Ángulos no indicados: 90°	
				Nº VST7610	

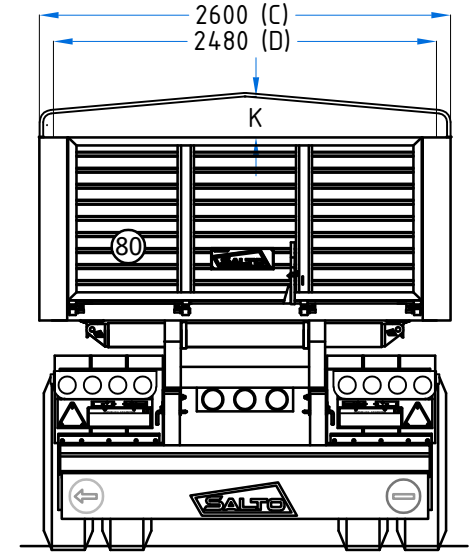
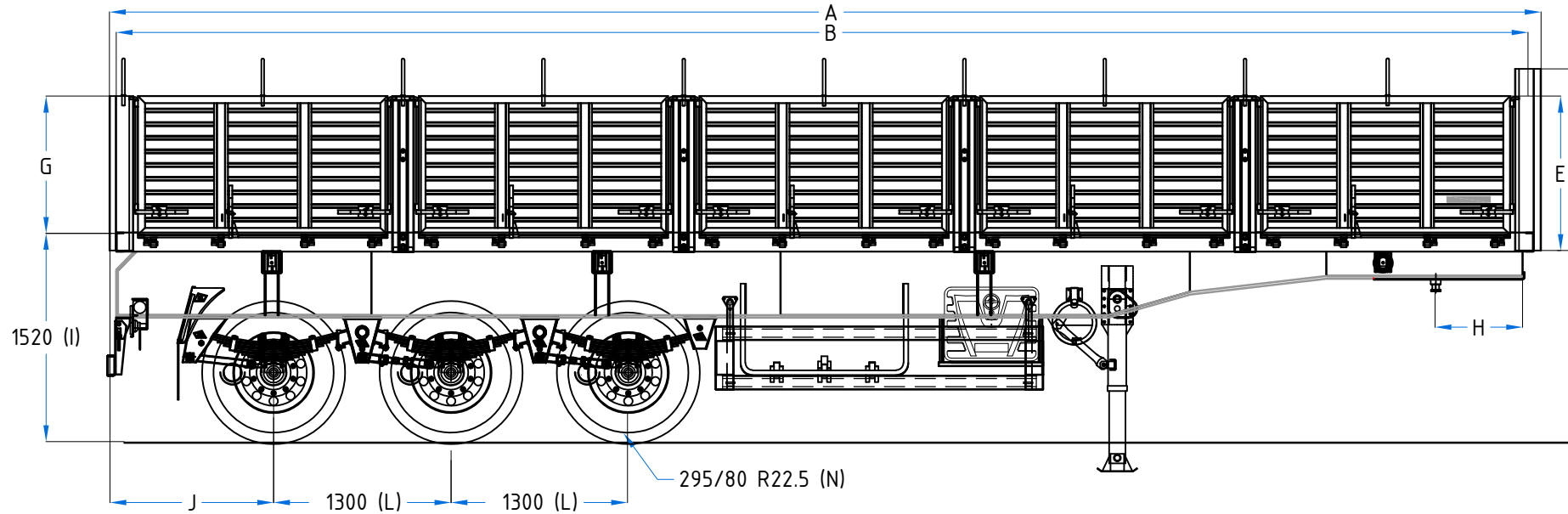


N	Rodado	295/80 R22.5
M	Distancia eje central a eje direccional	2420
L	Distancia entre ejes	1300
K	Altura arcos de lona	290
J	Voladizo trasero	750 a 3500
I	Altura de plataforma de carga	1520
H	Distancia al perno de enganche	450 a 1850
G	Altura culatón	800/1000/1200/1400/1600/1800
F	Altura frente	800/1000/1200/1400/1600/1800
E	Altura de baranda	
D	Ancho interior	2480
C	Ancho exterior	2600
B	Largo interior	9300/10400
A	Largo exterior	9400/10500
COTA	DESCRIPCION	DIMENSION (mm)

PBTC	52.500
Capacidad de carga	36.000
Tara estimada	8.000
DESCRIPCION	PESO (Kg)

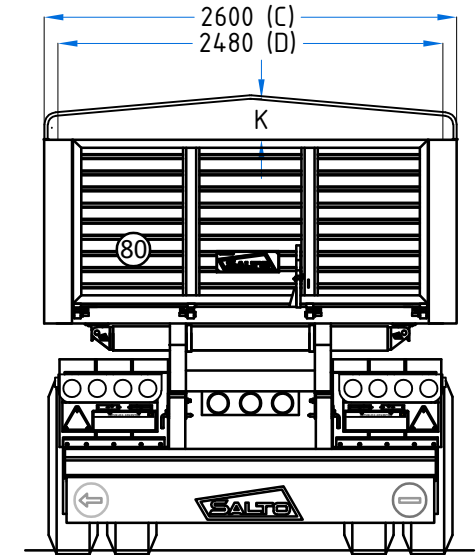
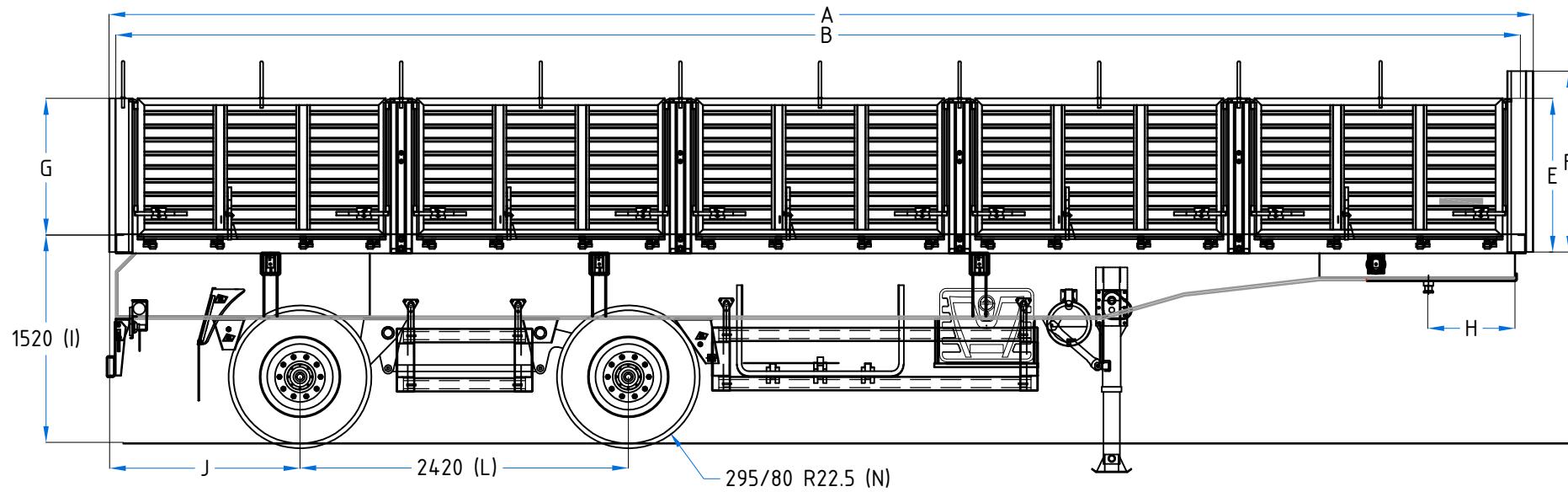
Configuración con tractor 6x2.

FDG DIBUJO	29/08/18 FECHA	DETALLE: Vista general de la unidad	Medidas en: mm. Matar cantos vivos
REVISO	FECHA	NOMBRE: Semirremolque 2 + 1 ejes vuelco bilateral	Material no indicado: Acero SAE1010
APROBO	FECHA	USADO POR: Acoplados Salto	Tolerancias no indicadas: ±2 mm.
	ESC: S/E	ULTIMA MODIFICACION:	Tolerancia angular no indicada: ±2°
			Nº VST76 I



PBTC	*52.000	N	Rodado	295/80 R22.5
Capacidad de carga	37.000	L	Distancia entre ejes	1300
Tara estimada	7.000	K	Altura arcos de lona	290
DESCRIPCION	PESO (Kg)	J	Voladizo trasero	750 a 3500
*Dotado con suspensión neumática en el tándem del tractor y en el tridem del semirremolque.		I	Altura de plataforma de carga	1520
		H	Distancia al perno de enganche	450 a 1850
PBTC	49.500	G	Altura culatón	800/1000/1200/1400/1600/1800
Capacidad de carga	34.500	F	Altura frente	800/1000/1200/1400/1600/1800
Tara estimada	7.000	E	Altura de baranda	
DESCRIPCION	PESO (Kg)	D	Ancho interior	2480
Configuración con tractor 6x2.		C	Ancho exterior	2600
		B	Largo interior	9300/10400
		A	Largo exterior	9400/10500
		COTA	DESCRIPCION	DIMENSION (mm)

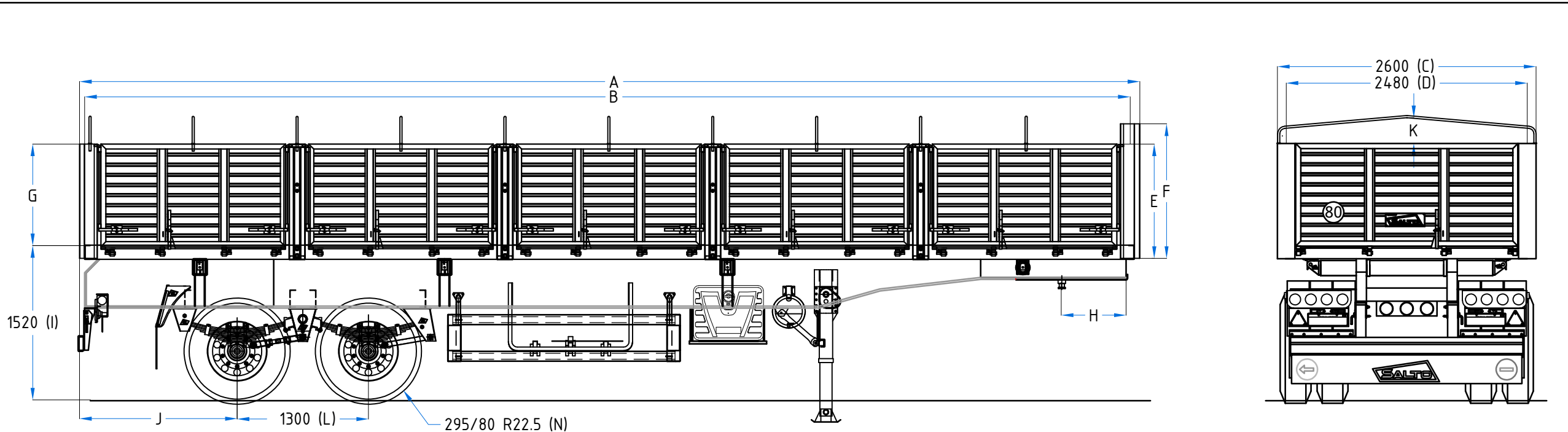
FDG	29/08/18	DETALLE: Vista general de la unidad		Medidas en: mm.	Matar cantos vivos
DIBUJO	FECHA	NOMBRE: Semirremolque vuelco bilateral 3 ejes		Material no indicado: Acero SAE1010	
REVISO	FECHA	USADO POR: Acoplados Salto		Tolerancias no indicadas: ±2 mm.	
APROBO	FECHA	ULTIMA MODIFICACION:		Tolerancia angular no indicada: ±2°	
	ESC: S/E			Ángulos no indicados: 90°	
				Nº VST7612	



PBTC	45.000
Capacidad de carga	30.000
Tara estimada	7.000
DESCRIPCION	PESO (Kg)
Configuracion con tractor 6x2.	

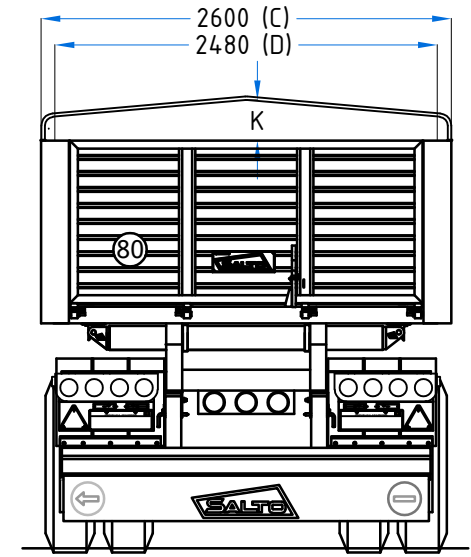
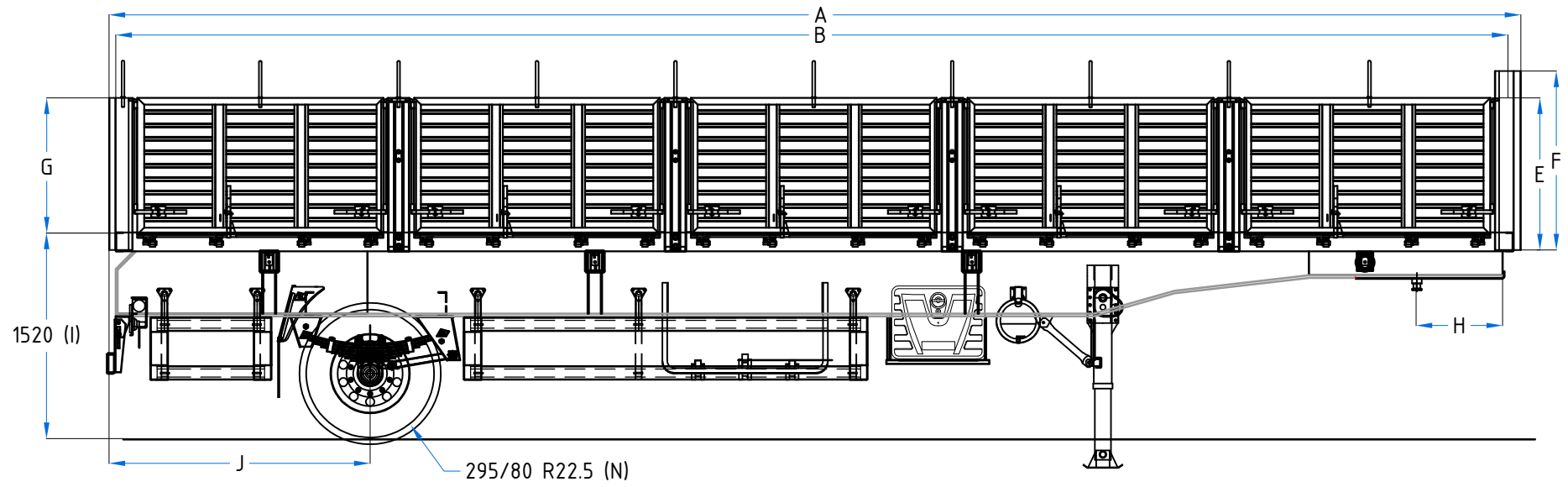
N	Rodado	295/80 R22.5
L	Distancia entre ejes	2420
K	Altura arcos de lona	290
J	Voladizo trasero	750 a 3500
I	Altura de plataforma de carga	1520
H	Distancia al perno de enganche	450 a 1850
G	Altura culaton	800/1000/1200/1400/1600/1800
F	Altura frente	800/1000/1200/1400/1600/1800
E	Altura de baranda	
D	Ancho interior	2480
C	Ancho exterior	2600
B	Largo interior	9300/10400
A	Largo exterior	9400/10500
COTA	DESCRIPCION	DIMENSION (mm)

FDG	29/08/18	DETALLE: Vista general de la unidad	Medidas en: mm.	Matar cantos vivos
DIBUJO	FECHA		NOMBRE: Semirremolque vuelco bilateral 1 + 1 ejes	Material no indicado: Acero SAE1010
REVISO	FECHA	USADO POR: Acoplados Salto	Tolerancias no indicadas: ±2 mm.	Tolerancia angular no indicada: ±2º
APROBO	FECHA	ULTIMA MODIFICACION:	Ángulos no indicados: 90º	
	ESC: S/E		Nº VST7613	





PBTC	34.500	N	Rodado	295/80 R22.5
Capacidad de carga	21.500	L	Distancia entre ejes	1300
Tara estimada	7.000	K	Altura arcos de lona	290
DESCRIPCION	PESO (Kg)	J	Voladizo trasero	750 a 3500
Configuracion con tractor 4X2.		I	Altura de plataforma de carga	1520
PBTC	42.000	H	Distancia al perno de enganche	450 a 1850
Capacidad de carga	27.000	G	Altura culaton	800/1000/1200/1400/1600/1800
Tara estimada	7.000	F	Altura frente	800/1000/1200/1400/1600/1800
DESCRIPCION	PESO (Kg)	E	Altura de baranda	
Configuracion con tractor 6x2.		D	Ancho interior	2480
		C	Ancho exterior	2600
		B	Largo interior	9300/10400
		A	Largo exterior	9400/10500
COTA	DESCRIPCION		DIMENSION (mm)	

FDG	29/08/18	DETALLE: Vista general de la unidad		Medidas en: mm.	Matar cantos vivos
DIBUJO	FECHA	NOMBRE: Semirremolque vuelco bilateral 2 ejes		Material no indicado: Acero SAE1010	
REVISO	FECHA	USADO POR: Acoplados Salto		Tolerancias no indicadas: ±2 mm.	
APROBO	FECHA	ULTIMA MODIFICACION:		Tolerancia angular no indicada: ±2º	
ESC: S/E				Ángulos no indicados: 90º	
				Nº VST7614	



PBTC	27.000
Capacidad de carga	15.000
Tara estimada	6.000
DESCRIPCION	PESO (Kg)
Configuracion con tractor 4X2.	

N	Rodado	295/80 R22.5
K	Altura arcos de lona	290
J	Voladizo trasero	750 a 3500
I	Altura de plataforma de carga	1520
H	Distancia al perno de enganche	450 a 1850
G	Altura culatón	800/1000/1200/1400/1600/1800
F	Altura frente	800/1000/1200/1400/1600/1800
E	Altura de baranda	800/1000/1100/1200
D	Ancho interior	2480
C	Ancho exterior	2600
B	Largo interior	9300/10400
A	Largo exterior	9400/10500
COTA	DESCRIPCION	DIMENSION (mm)

FDG	29/08/18	DETALLE: Vista general de la unidad	Medidas en: mm.	Matar cantos vivos
DIBUJO	FECHA		NOMBRE: Semirromolque vuelco bilateral 1 eje	Material no indicado: Acero SAE1010
REVISO	FECHA	USADO POR: Acoplados Salto	INT:	Tolerancias no indicadas: ±2 mm.
APROBO	FECHA	ULTIMA MODIFICACION:		Tolerancia angular no indicada: ±2°
	ESC: S/E			Ángulos no indicados: 90°
			Nº VST7615	